



CIRCOLO

Inv.-Nr.: 1002

Feinkostrondell **CIRCOLO**,
 Fabrikat Schich. Sonderausführung
 für den mobilen Einsatz.
 Mit zwei seitlichen Arbeitsflächen.

Fronten in Edelstahl, Arbeitsfläche in
 Agglomarmor "Blau".
 Das Rondell hat eine Unterbeleuchtung.

Die Kühlwanne ist von innen mit
 Kühlschlangen ausgerüstet, zur
 unterstützenden Kühlung des Eisbettes.

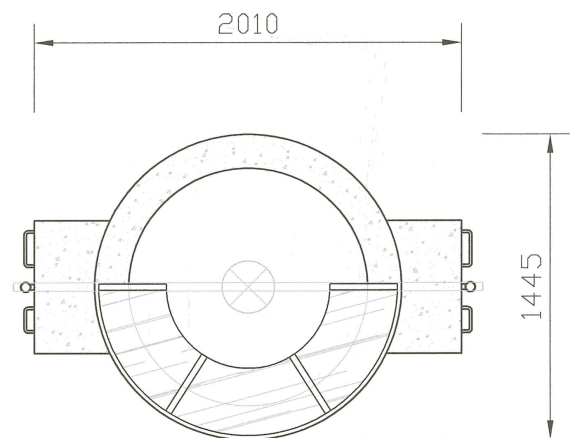
Der drehbare Rondelleinsatz hat
 Einlegebleche, um das Tauwasser
 abzuleiten.

Die Zahlscheiben des Glasaufsatzes
 sind klappbar, wodurch eine einfache
 Reinigung möglich ist.

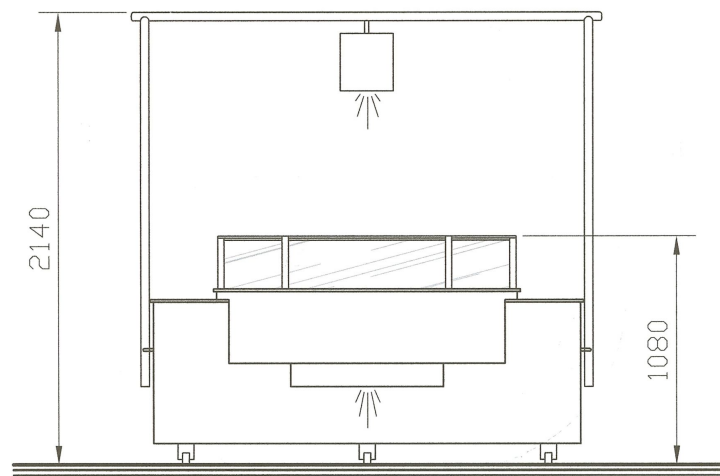
Der Verkaufstresen ist steckerfertig und
 benötigt:

Elektrozuleitung 230V / 1,5kW
 Tauwasserablauf NW 40mm

MIETPREIS: auf Anfrage



(Draufsicht)



(Vorderansicht)