



CIRCOLO_{mini} Inv.-Nr.: 1007

Feinkostrondell **CIRCOLO_{mini}**
 Fabrikat Schich. Sonderausführung
 für den mobilen Einsatz.

Mit einem drehbarem Arbeitsbrett und
 einem schwenkbarem Übergabebord.

Fronten in Edelstahl, Rondellabdeckung,
 das Arbeitsbrett und das Übergabebord
 aus Mineralstoff in der Farbkombination
 Gelb-Schwarz (wie Abbildung) oder
 Schwarz-Gelb möglich.

Die Kühlwanne ist zur unterstützenden
 Kühlung mit Kühlschlangen ausgerüstet.

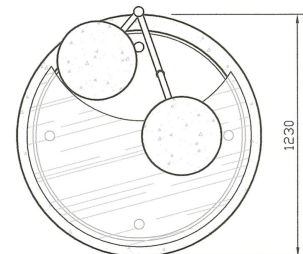
Der glatte Rondelleinsatz ist drehbar.

Der **CIRCOLO_{mini}** verfügt im Unterbau
 über eine Tauwasserauffangschale.

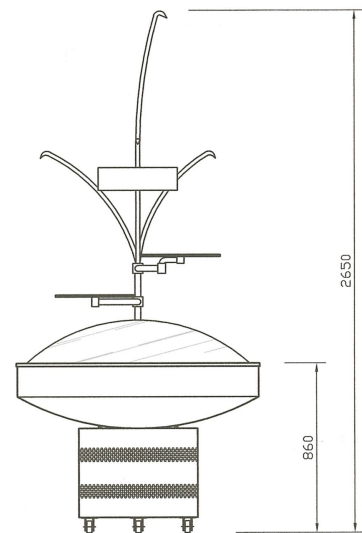
Das Feinkostrondell ist steckerfertig und
 benötigt:

Elektrozuleitung 230V / 1,0kW

MIETPREIS: auf Anfrage



(Draufsicht)



(Vorderansicht)