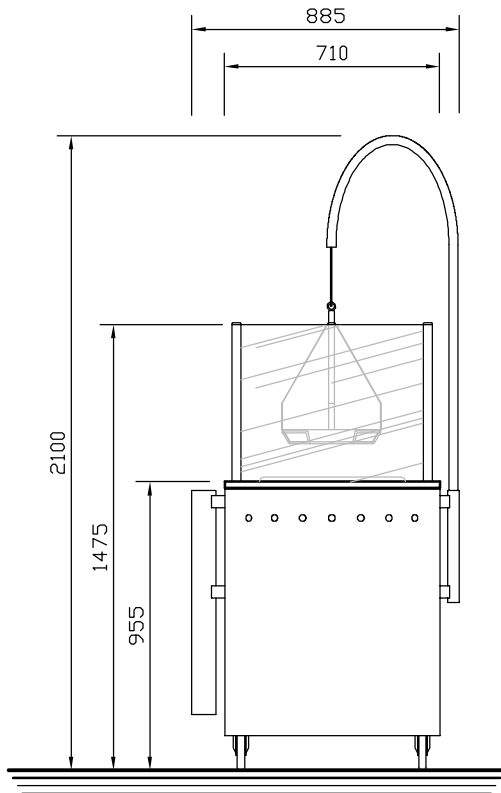
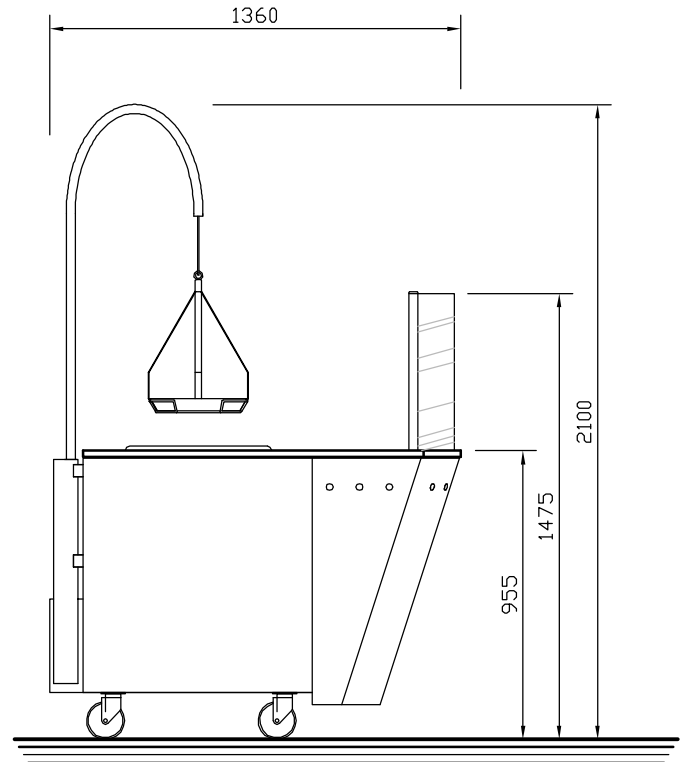


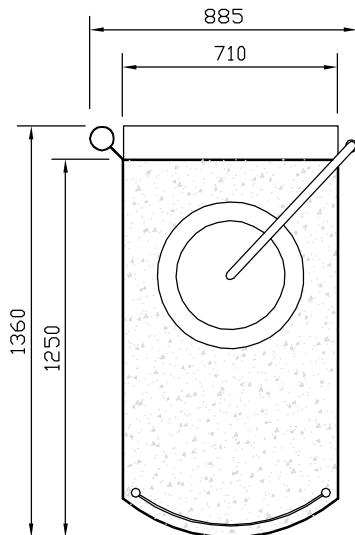
Vorderansicht



Seitenansicht



Draufsicht



Diese Zeichnung genießt Urheberrechtsschutz. Die ausschließlichen Nutzungsrechte an dieser Zeichnung stehen räumlich und zeitlich unbeschränkt der Schich GmbH B.P.V. zu. Jegliche Vervielfältigung und/oder Weitergabe dieser Zeichnung, insbesondere an Wettbewerber, ist untersagt, soweit Sie nicht ausdrücklich und schriftlich von der Firma Schich GmbH B.P.V. zuvor genehmigt wurde. Zuwiderhandlungen werden auch strafrechtlich verfolgt und ziehen Schadensersatzansprüche nach sich.

Konstruktion und Formgebung der in der Zeichnung wiedergegebenen Gestaltung haben wettbewerbsrechtliche Eigenart. Plagiate werden rechtlich verfolgt.

SCHICH 
Ein vielseitiges Unternehmen GmbH

Schich GmbH B.P.V. Tel.: 0471/958442-0
Im Felde 17 Fax.: 0471/958442-20
27574 Bremerhaven E-Mail: info@schich.de
Internet: www.schich.de

Zust.	Änderung	Datum	Name
		2016	Datum
		Bearb.	28.04.
		Gepr.	Se
		Norm	

Maßstab 1:25

TANDUR

OUTDOOR – Version

Propangas
Brennerleistung: 14 kW

Blatt
1
Anz. 1
Datei: